

⑬ BUNDESREPUBLIK
DEUTSCHLAND



DEUTSCHES
PATENTAMT

⑫ **Offenlegungsschrift**
⑪ **DE 35 16743 A 1**

⑤① Int. Cl. 4:
A61 F 2/36

⑳ Aktenzeichen: P 35 16 743.2
㉑ Anmeldetag: 9. 5. 85
㉒ Offenlegungstag: 13. 11. 86

DE 35 16743 A 1

㉗ Anmelder:
orthoplast Endoprothetik GmbH, 2800 Bremen, DE

㉘ Vertreter:
Eisenführ, G., Dipl.-Ing.; Speiser, D., Dipl.-Ing.;
Rabus, W., Dr.-Ing.; Ninnemann, D., Dipl.-Ing.;
Brügge, J., Dipl.-Ing., Pat.-Anw., 2800 Bremen

㉙ Erfinder:
Staudte, Hans-Walter, 5102 Würselen, DE; Schelhas,
Klaus Dieter, 2000 Hamburg, DE

Prüfungsantrag gem. § 44 PatG ist gestellt

⑤④ Endoprothese für einen Hüftkopf

Es wird eine Endoprothese für einen Hüftkopf angegeben, die einen Prothesenabschnitt zum Befestigen in einer entsprechenden Ausnehmung des menschlichen Hüftkopfes besitzt. Der Prothesenabschnitt ist als streifenförmige Kufe ausgebildet, deren Außenfläche dem Hüftkopf entsprechend sphärisch gekrümmt ist und einen Teilersatz für schadhafte Knochengewebe bildet.

DE 35 16743 A 1

Unser Zeichen: O 121
Anmelder /Inh.: orthoplast
Aktenzeichen: Neuanmeldung
Datum: 8. Mai 1985

Patentanwälte
Dipl.-Ing. Günther Eisenführ
Dipl.-Ing. Dieter K. Speiser
Dr.-Ing. Werner W. Rabus
Dipl.-Ing. Detlef Ninnemann
Dipl.-Ing. Jürgen Brügge

orthoplast Endoprothetik GmbH, Leerkämpe 12
2800 Bremen 66

Endoprothese für einen Hüftkopf

Ansprüche

1. Endoprothese für einen Hüftkopf, mit einem Prothesenabschnitt, der auf dem entsprechend abgefrästen natürlichen Hüftkopf mit Verankerungselementen und/oder unter Zugabe von Knochenzement befestigbar ist, dadurch gekennzeichnet, dass der Prothesenabschnitt (2) als streifenförmige Kufe ausgebildet ist, deren Aussenfläche (4) dem Hüftkopf entsprechend sphärisch gekrümmt ist.
2. Endoprothese nach Anspruch 1, dadurch gekennzeichnet, dass der Prothesenabschnitt (2) ein streifenförmiger Teil einer Halbkugel-Schale ist.
3. Endoprothese nach Anspruch 1 oder 2, dadurch gekennzeichnet, dass der Prothesenabschnitt (2) eine gleichbleibende Wandstärke besitzt.

WWR/kl

BAD ORIGINAL

19 05 85

3516743

- 2 -

4. Endoprothese nach einem der vorstehenden Ansprüche, dadurch gekennzeichnet, dass die Wandstärke des Prothesenabschnitts (2) zum Rand (5) hin abnimmt.
5. Endoprothese nach einem der vorstehenden Ansprüche, dadurch gekennzeichnet, dass die laterale Ausdehnung des streifenförmigen Prothesenabschnitts (2) zu seinem ventralen und dorsalen Ende hin abnimmt.
6. Endoprothese nach einem der vorstehenden Ansprüche, dadurch gekennzeichnet, dass der Prothesenabschnitt (2) an seinem dorsalen und ventralen Ende (8, 10) abgerundet ist.
7. Endoprothese nach einem der vorstehenden Ansprüche, dadurch gekennzeichnet, dass die Innenfläche (6) des Prothesenabschnitts (2) eine Noppen- oder Hinterschnittstruktur besitzt.
8. Endoprothese nach einem der vorstehenden Ansprüche, dadurch gekennzeichnet, dass der Prothesenabschnitt (2) aus gegossenem Metall besteht.
9. Endoprothese nach einem der Ansprüche 1 bis 7, dadurch gekennzeichnet, dass der Prothesenabschnitt (2) aus Keramik besteht.

BAD ORIGINAL

Beschreibung

Die Erfindung betrifft eine Endoprothese für einen Hüftkopf, mit einem Prothesenabschnitt, der auf dem entsprechend abgefrästen natürlichen Hüftkopf mit Verankerungselementen und/oder unter Zugabe von Knochenzement befestigbar ist.

Eine derartige Endoprothese für einen menschlichen Hüftkopf ist z.B. aus der DE-PS 30 06 178 bekannt, bei welcher der Prothesenabschnitt aus einer rotationssymmetrischen, eine kugel- oder kalottenförmige Aussenfläche aufweisende Kappe besteht. An der Kappe ist ein Schaft befestigt, der koaxial zur Rotations-symmetrieachse verläuft und als eine Hülse mit ausgebrochenen Löchern ausgebildet ist. Der hülsenartige, durchbrochene Schaft soll das Verwachsen mit dem Knochen erleichtern und die Endoprothese drehfest als auch axial unverschiebbar mit dem Knochen verbinden. Nachteilig ist jedoch, dass bei Verwendung dieser bekannten Endoprothese der Hüftkopf des Femurs über seine ganze Oberfläche abgefräst werden muss, damit die als Halbkugel-Schale ausgebildete Kappe auf den verbleibenden Knochenzapfen aufgesetzt werden kann und diesen allseitig umgibt.

In vielen Fällen, in denen der Hüftkopf beschädigt ist und mit einer Prothese versehen werden muss, sind jedoch Teilbereiche der Kopffläche vollständig gesund, oft ist nur eine spezielle Zone der Kopffläche, zumeist die obere Hauptdruckfläche, beschädigt. Bei der bekannten Hüftkopf-Endoprothese wird

in diesen Fällen jedoch die gesamte Kopffläche, d.h. zu einem Grossteil vollständig gesundes Knochengewebe, abgetragen. Dadurch wird die Stabilität des natürlichen Hüftkopfes unnötig geschwächt, die natürliche Knochenregeneration an der Kopffläche wird gestört, die relativ grosse Grenzfläche zwischen Endoprothese und Knochenzapfen birgt erhöhte Infektionsgefahr in sich.

Aufgabe der Erfindung ist es demgegenüber, eine Endoprothese der eingangs genannten Art anzugeben, bei deren Verwendung möglichst wenig Knochenmaterial entfernt werden muss.

Diese Aufgabe wird erfindungsgemäss dadurch gelöst, dass der Prothesenabschnitt als streifenförmige Kufe ausgebildet ist, deren Aussenfläche dem Hüftkopf entsprechend sphärisch gekrümmt ist.

Mit der erfindungsgemässen Endoprothese ist es möglich, einen Teilersatz der Kopffläche des Hüftkopfes dort vorzunehmen, wo die Kopffläche beschädigt ist. Zu diesem Zweck wird der beschädigte Knochenbereich lediglich in einem der Form des Prothesenabschnitts entsprechenden Umfang abgefräst, während die angrenzenden gesunden Teile der Kopffläche vollständig erhalten bleiben. Der Prothesenabschnitt ist dabei bündig an die angrenzende gesunde Kopffläche einzupassen, und da der Prothesenabschnitt sphärisch mit dem Radius des natürlichen Hüftkopfes gekrümmt ist, ist eine genaue Anpassung an die natürlichen Gegebenheiten gewährleistet. Die Festigkeit des natürlichen Hüftkopfes wird nur wenig verringert, und die Endoprothese ist - aufgrund ihrer

reduzierten Fläche - einer geringeren Beanspruchung ausgesetzt als bei einer bekannten Halbkugel-Schalenprothese, weil nämlich die ausserhalb des Prothesenabschnitts eingeleiteten Kräfte den Prothesen/Knochenverbund auch gar nicht belasten. Darüber hinaus ist die Blutversorgung und die Ernährung des Hüftkopfes bei dem erfindungsgemässen Teilersatz ungleich besser als beim Aufsetzen einer Halbkugel-Schale.

Die erfindungsgemässe Endoprothese lässt sich entweder zementfrei mit geeigneten Verankerungselementen, z.B. bekannten Dübeln oder Schäften oder Schrauben, verbinden. Alternativ ist es auch möglich, den Prothesenabschnitt mittels Knochenzement auf dem entsprechend abgefrästen Hüftkopf zu befestigen.

Besonders bevorzugt ist der streifenförmige Prothesenabschnitt als Ausschnitt einer Halbkugel-Schale ausgebildet und besitzt im wesentlichen eine gleichbleibende Wandstärke. In diesem Fall muss die entsprechende Ausfräsung im Hüftkopf einen stufenförmigen Rand aufweisen, damit der bündige Übergang zwischen Prothesenabschnitt und gesunder Fläche gewährleistet ist. Alternativ kann der Prothesenabschnitt so ausgebildet sein, dass seine Wandstärke zum Rand hin kontinuierlich auf einen sehr geringen Wert abnimmt. Die Ausfräsung im Hüftkopf kann dann einen allmählichen Randübergang aufweisen.

Besonders bevorzugt nimmt die laterale Ausdehnung des streifenförmigen Prothesenabschnitts zu seinem ventralen und dorsalen Ende hin stetig ab. Bei die-

ser Formgebung ist der zentrale Bereich des Prothesenabschnitts - lateral - am breitesten und nimmt dann zum ventralen und dorsalen Ende hin in seiner Breite ab, und ist an den beiden Enden der streifenförmigen Kufe abgerundet. Ein derartig geformter Prothesenabschnitt ist besonders geeignet, um den üblicherweise beschädigten Bereich der Kopffläche, der vom oberen Kopfscheitel ventral und dorsal nach unten verläuft, ersetzen zu können.

Der Prothesenabschnitt kann als zementfreie Endoprothese ausgebildet sein, er besitzt dann geeignete Verankerungselemente, z.B. einen auf der Innenfläche ansetzenden Verankerungsschaft. Bevorzugt lässt sich die Innenfläche auch mit einer Noppen- oder Hinterschnittstruktur versehen, die ein festes Einwachsen der sich nachbildenden Spongiosa in die Zwischenräume oder Hinterschnitte ermöglicht und dadurch dem Prothesen/Knochenverbund die endgültige Festigkeit verleiht. Alternativ lässt sich der Prothesenabschnitt auch unter Verwendung von Knochenzement einzementieren.

Die Endoprothese besteht bevorzugt aus Metall, wie z.B. Titan oder einer Chrom-Vanadium-Legierung. Sie lässt sich jedoch alternativ auch aus Keramikmaterial herstellen.

Vorteilhafte Weiterbildungen der Erfindung sind durch die Merkmale der Unteransprüche gekennzeichnet.

Im folgenden werden Ausführungsbeispiele der Erfindung anhand der Zeichnung näher erläutert.

000000

3516743

- 7 -

Es zeigen:

Fig. 1 eine perspektivische Ansicht einer ersten Ausführungsform der erfindungsgemässen Endoprothese;

Fig. 2 eine perspektivische Ansicht einer zweiten Ausführungsform der Endoprothese; und

Fig. 3 eine dritte Ausführungsform der Endoprothese in implantiertem Zustand.

Die Fig. 1 zeigt eine perspektivische Ansicht einer erfindungsgemässen Endoprothese. Ein Prothesenabschnitt 2, der in eine entsprechende Einfräsung auf der Oberfläche eines menschlichen Hüftkopfes einsetzbar und dort z.B. mittels Knochenzement befestigbar ist, besitzt die Gestalt einer streifenförmigen Kufe. Die Aussenfläche 4 des Prothesenabschnitts 2 ist entsprechend dem Hüftkopf, in welchen der Prothesenabschnitt eingesetzt wird, kugelförmig gekrümmt, wobei der Krümmungsradius dem Radius des natürlichen Hüftkopfes entspricht. Der Prothesenabschnitt besitzt ein ventrales Ende 8 und ein dorsales Ende 10, die beide abgerundet sind. Der Prothesenabschnitt 2 besitzt über seine gesamte Fläche im wesentlichen eine konstante Dicke, der Rand 5 kann abgerundet oder kantig ausgebildet sein. Die zum Knochen gerichtete Innenfläche 6 des Prothesenabschnitts 2 ist aufgerauht, so dass der Knochenzement, welcher beim Befestigen der Endoprothese gemäss Fig. 1 zu verwenden ist, einen festen Verbund mit dem Prothesenabschnitt 2 eingeht.

BAD ORIGINAL

Die Endoprothese gemäss Fig. 2 entspricht in ihrem Aufbau der Endoprothese gemäss Fig. 1, sie besitzt ebenfalls einen Prothesenabschnitt 2 in Gestalt einer streifenförmigen Kufe, deren Aussenfläche 4 kugelförmig gekrümmt ist, d.h. der Prothesenabschnitt 2 lässt sich als Teil einer Halbkugel-Schale herstellen. Am ventralen Ende 8 und am dorsalen Ende 10 ist der Prothesenabschnitt 2 abgerundet. Die Innenfläche 6 des Prothesenabschnitts 2 ist mit einer Noppen- oder Hinterschnittstruktur versehen, in welche die angrenzende Spongiosa des angefrästen Kopfabschnitts hineinwachsen soll. An die Innenfläche 6 des Prothesenabschnitts ist zentral ein Verankerungsschaft 12 angebracht, der zur Rotations-sicherung mit axialen Ansätzen 14 versehen sein kann. Zusätzlich besitzt der Prothesenabschnitt 2 z.B. an seinem ventralen Ende 8 eine Bohrung 16 zum Anbringen einer Schraube od.dgl., um die Prothese zusätzlich zu befestigen und gegen Rotation zu sichern.

In Fig. 3 ist eine erfindungsgemässe Endoprothese im implantierten Zustand dargestellt. Der Hüftkopf 20 des Femurs besitzt eine flache Ausnehmung 22, die sich - in der dargestellten Ausführungsform - über den zentralen Druckbereich der Kopffläche ventral nach unten und entsprechend dorsal nach unten erstreckt. In die Ausnehmung 22 ist ein kufenförmiger Prothesenabschnitt 2, dessen Aussenfläche 4 der Kugelkrümmung des Hüftkopfes angepasst ist, bündig eingesetzt und im Knochen befestigt oder verankert. Die um den Prothesenabschnitt 2 herumlaufende Fuge lässt sich nach dem Einsetzen der Endoprothese z.B. mit Knochenzement verschliessen.

000000

3516743

- 9 -

Auf diese Weise bildet die erfindungsgemäße Endoprothese einen Teilersatz des Hüftkopfes.

BAD ORIGINAL

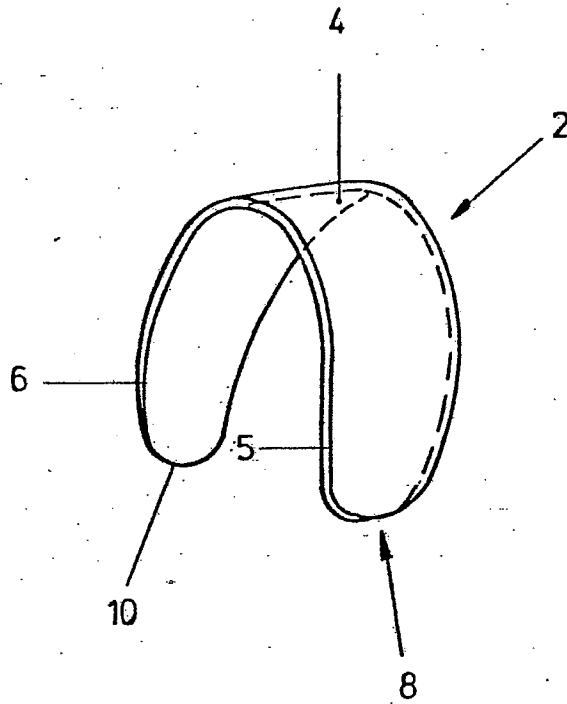


FIG. 1

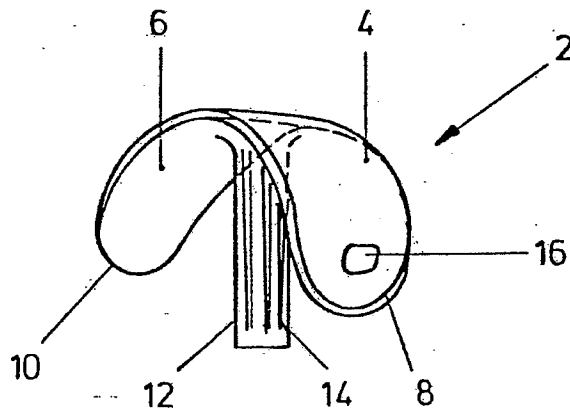


FIG. 2

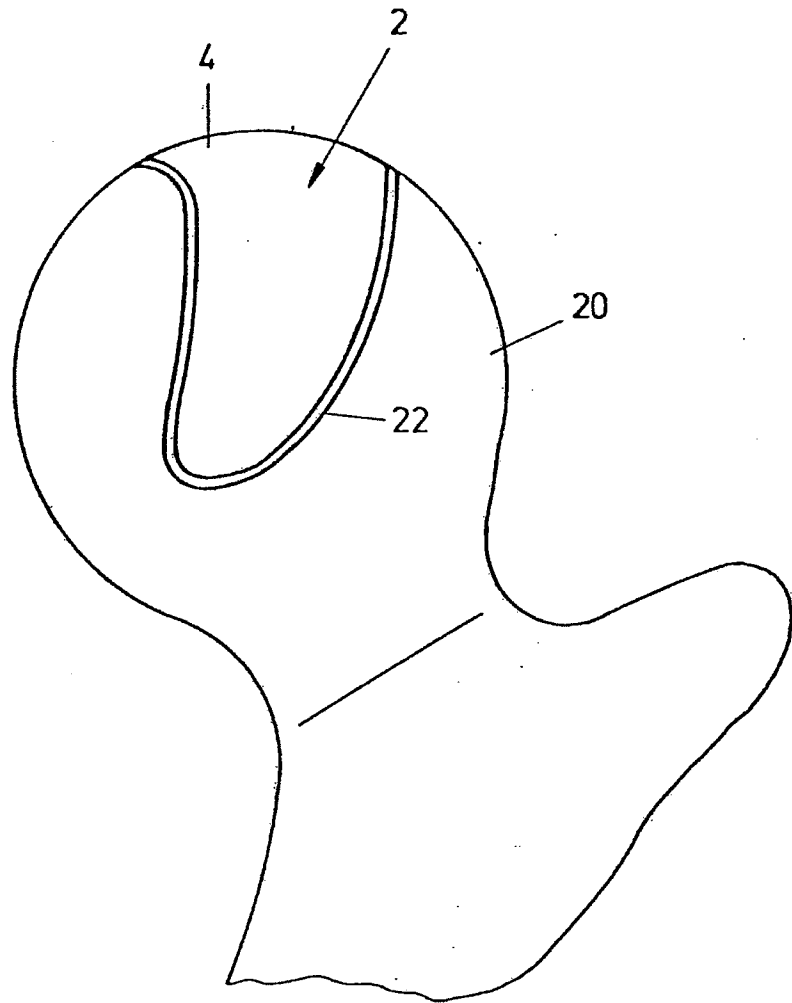


FIG. 3